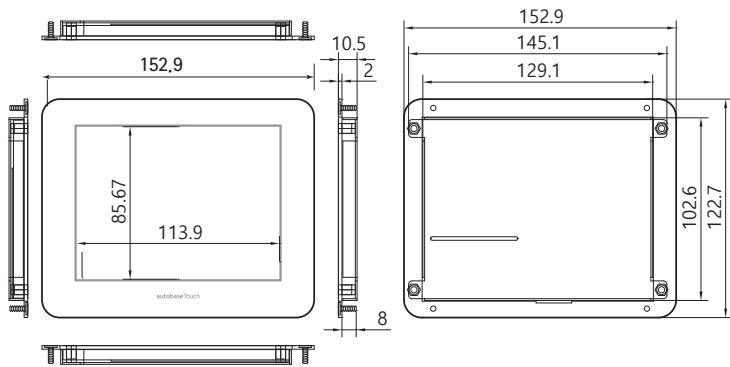
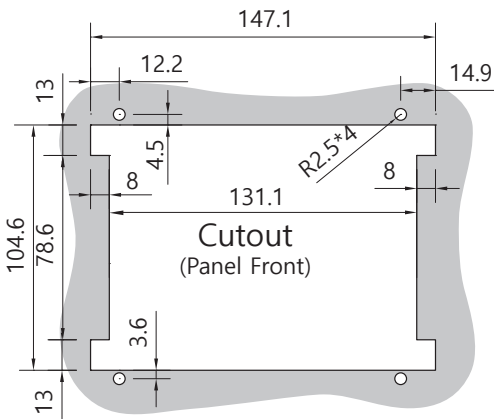




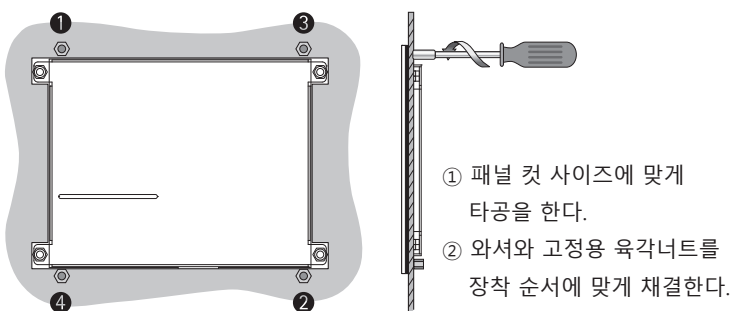
1 외관과 크기



2 패널 컷 사이즈

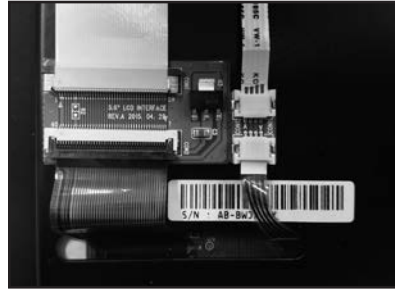


3 패널 장착 및 고정 방법



4 ATS-M1000DA7H와의 연결방법

- ① ATS-M1000DA7H에 TDM05B의 연장 케이블이 장착되어있습니다.
- ② TDM5B 뒷면의 케이블 삽입구에 아래의 사진과 같이 케이블 끝부분의 파란색 면이 안쪽을 향하게 삽입하여 파란색 면이 보이지 않도록 연결하십시오.



5 하드웨어 사양

항목	모델명
	TDM05B
제품개요	5.6" 본체 분리형 터치패널 모듈
디스플레이	5.6 인치(640*480, LED)
Touch Screen	4선 압력식
동작온도	-10~70
크기(mm)	152.9(H)*122.7(V)*10.5(D)

6 품질 보증 및 A/S 안내

1 보증 범위

본 제품의 보증기간은 구매일로부터 1년 입니다. 하자보증은 정상적인 마모의 경우는 해당하지 않으며, 제품이 제작사에서 인정하지 않은 사람에 의해 열리거나 수리가 된 경우, 제품 오염용, 습도, 열에 노출의 경우, 지침서를 준수하지 않는 경우 보증 범위에서 제외됩니다.

2 하자보증 요청

하자 보증기간 동안 제품의 결점이 생길 경우 제작사에 문의하거나 제작사로 제품을 하자 설명과 함께 제작자가 제공한 주소로 반송해야 합니다. 하자 보증 요청이 타당하다고 판단되는 경우 제작사는 제품을 수리 후 재 반송합니다.

3 책임의 한계

제작사와 공급업자는 직접, 간접적인 이유로 장비가 오작동이나 훼손이 되었을 경우에 대해 책임을 지지 않으며 제작사 및 공급업자의 전체 책임은 제품 설치급 총액으로 제한합니다.

4 법적 권리

하자 보증이 제한되더라도 제품 판매에 관한 국가 법률에서 지정하는 법적 권리에 영향을 미치지 않습니다. 하자 보증 제한은 다른 사람에게 이전할 수 없습니다. 하자 보증 제한 조항은 명시적 또는 함축적, 서면 또는 구두로 한 기타 다른 하자 보증을 대신합니다.



주식회사 오토베이스

경기도 성남시 중원구 사기막골로 124 SK테크노파크 비즈니스센터 1201호
대표전화 : (031)776-0800 / 홈페이지 : <http://www.autobase.biz>