

TD-PC6060K



autobaseTouch

PC-6060K

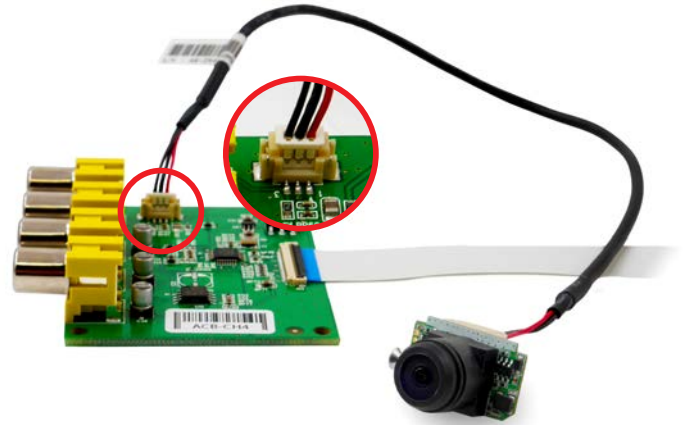
Mini Camera Module
for ATS-M1000 Series



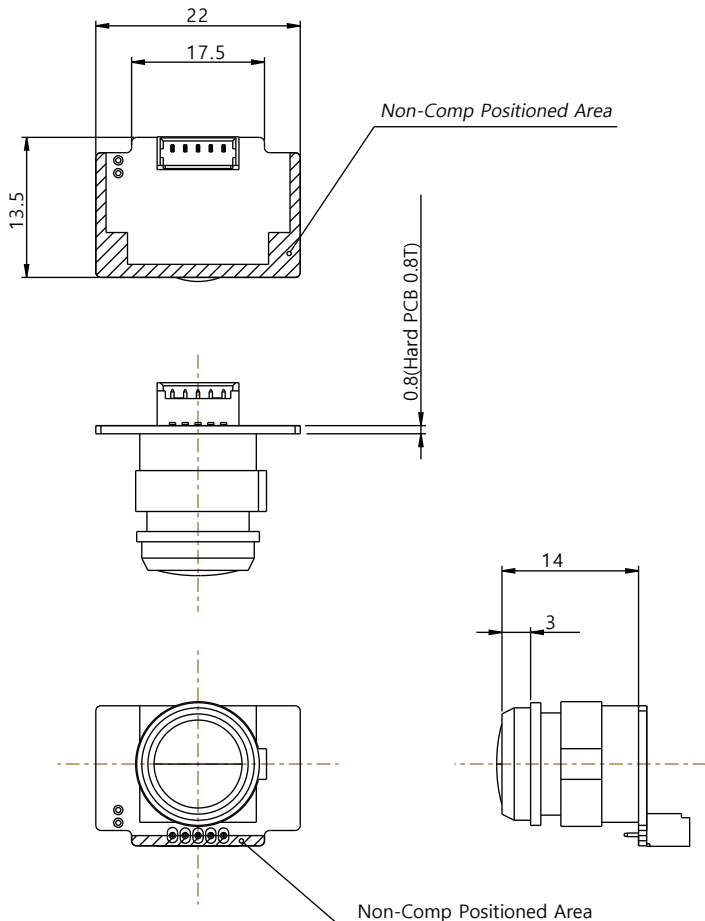
1 Specifications

모델명	PC-6060K
촬상 소자	1/4" CMOS Color Image
TV 방식	NTSC 방식
해상도	648(H) 488(V)
소비 전류	DC 12V, 45mA (Max)
입력 전압	DC 12V (4.8V ~ 28V)
렌즈 화각	160°(D), 120°(H), 88°(V)
비디오 출력	1.0V p-p, 75 ohm
동작 온도	-30°C ~ +80°C
최저조도	0.1 Lux

2 오토베이스 ACB-CH4 확장 카메라 인터페이스 보드 연결 방법



3 Dimensions



4 품질 보증 및 A/S 안내

1 보증 범위

본 제품의 보증기간은 구매일로부터 1년 입니다.

하자보증은 정상적인 마모의 경우는 해당하지 않으며, 제품이 제작사에서 인정하지 않은 사람에 의해 열리거나 수리가 된 경우, 제품 오남용, 습도, 열에 노출의 경우, 지침서를 준수하지 않는 경우 보증 범위에서 제외됩니다.

2 하자보증 요청

하자 보증기간 동안 제품의 결점이 생길 경우 제작사에 문의하거나 제작사로 제품을 하자 설명과 함께 제작자가 제공한 주소로 반송해야 합니다. 하자 보증 요청이 타당하다고 판단되는 경우 제작사는 제품을 수리 후 재 반송합니다.

3 책임의 한계

제작사와 공급업자는 직접, 간접적인 이유로 장비가 오작동이나 훼손이 되었을 경우에 대해 책임을 지지 않으며 제작사 및 공급업자의 전체 책임은 제품 실지급 총액으로 제한합니다.

4 법적 권리

하자 보증이 제한되더라도 제품 판매에 관한 국가 법률에서 지정하는 법적 권리에 영향을 미치지 않습니다. 하자 보증 제한은 다른 사람에게 이전할 수 없습니다. 하자 보증 제한 조항은 명시적 또는 함축적, 서면 또는 구두로 한 기타 다른 하자 보증을 대신합니다.



AutoBase

주식회사 오토베이스

경기도 성남시 중원구 사기막골로 124 SKn테크노파크 비즈센터 1201호
전화:(031)776-0800 / 팩스:(031)776-0802 / <http://www.autobase.biz>