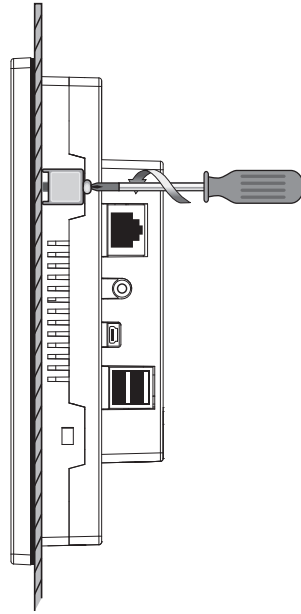
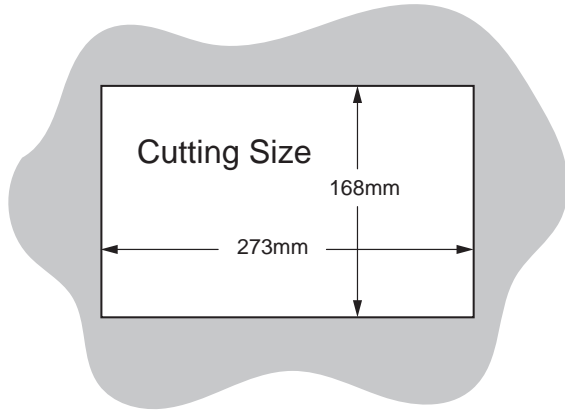


## 10 패널 장착 및 고정 방법



- ① 패널 컷 사이즈에 맞게 타공을 한다.
- ② 패널 고정용 브래킷을 제품의 몸체에 삽입한다.
- ③ 고정용 브래킷 나사를 조여 고정시킨다.

※ 전동드릴등을 이용하여 무리하게 힘을 주어 조이지 않으셔도 됩니다.

## 11 품질 보증 및 A/S 안내

### 1 보증 범위

본 제품의 보증기간은 구매일로부터 1년 입니다.  
하자보증은 정상적인 마모의 경우는 해당하지 않으며, 제품이 제작사에서 인정하지 않은 사람에 의해 열리거나 수리가 된 경우, 제품 오남용, 습도, 열에 노출의 경우, 지침서를 준수하지 않는 경우 보증 범위에서 제외됩니다.

### 2 하자보증 요청

하자 보증기간 동안 제품의 결점이 생길 경우 제작사에 문의하거나 제작사로 제품을 하자 설명과 함께 제작자가 제공한 주소로 반송해야 합니다. 하자 보증 요청이 타당하다고 판단되는 경우 제작사는 제품을 수리 후 재 반송합니다.

### 3 책임의 한계

제작사와 공급업자는 직접, 간접적인 이유로 장비가 오작동이나 훼손이 되었을 경우에 대해 책임을 지지 않으며 제작사 및 공급업자의 전체 책임은 제품 설치급 총액으로 제한합니다.

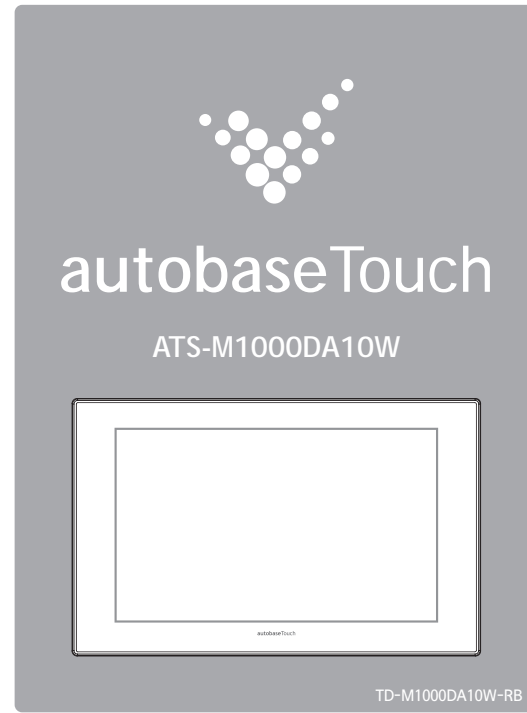
### 4 법적 권리

하자 보증이 제한되더라도 제품 판매에 관한 국가 법률에서 지정하는 법적 권리에 영향을 미치지 않습니다. 하자 보증 제한은 다른 사람에게 이전할 수 없습니다. 하자 보증 제한 조항은 명시적 또는 함축적, 서면 또는 구두로 한 기타 다른 하자 보증을 대신합니다.

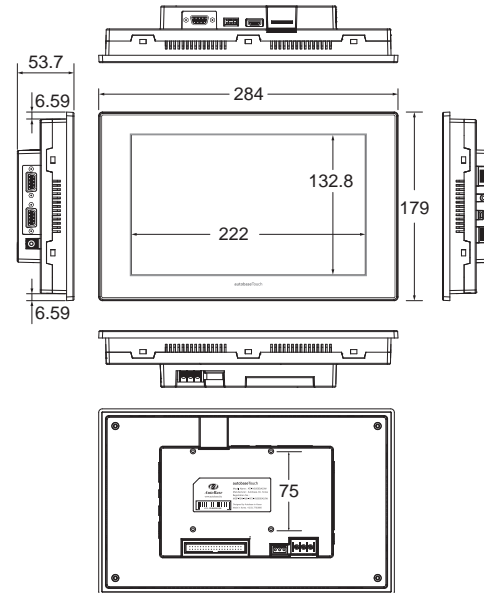


주식회사 오토베이스

경기도 성남시 중원구 사기막골로 124 SKn테크노파크 비즈센터 1201호  
대표전화:(031)776-0800 / 팩스:(031)776-0802 / http://www.autobase.biz



## 1 외관과 크기



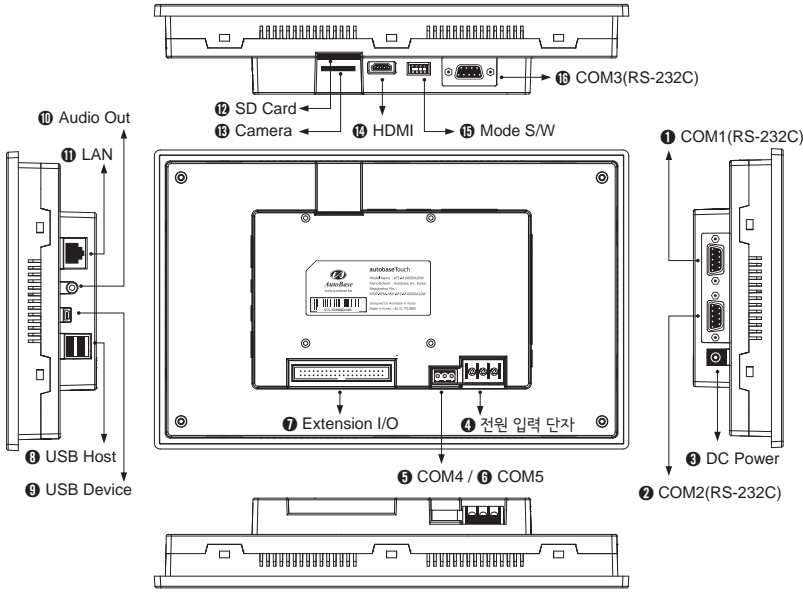
Unit : mm

## 2 하드웨어 사양

| 항목            | 모델명   |
|---------------|---|
|               | ATS-M1000DA10W                                    |
| 제품개요          | 10.2" 터치패널 컴퓨터                                    |
| 디스플레이         | 10.2인치<br>WVGA(16:9, 800*480), LED                |
| Touch Screen  | 4선 압력식  |
| 메인 보드         | AB-M1000DA7                                       |
| CPU           | Cortex-A9 Dual 1,000MHz                           |
| Memory*       | DRAM 512MB DDR3,<br>NAND Flash 512MB              |
| Audio         | 내장 Speaker, Audio Out<br>(MIC : 옵션)               |
| Ethernet      | 1 Port (Gigabit)                                  |
| Serial Port   | 4 Ports (RS-232C 3 Ports,<br>RS-485/232C 1 Port)  |
| SD-Slot       | 1 Slot (SDHC 최대 32GB, SDXC<br>최대 2TB 지원)          |
| HDMI 1.4      | 1 Port  |
| USB           | USB Host 2 Ports,<br>USB Device 1 Port            |
| Extension I/O | GPIO(16EA), PWM(2ch),<br>A/D Converter(4ch), UART |
| 전원입력          | DC 12~24V   |
| 소비전력          | 7W  |
| 동작온도          | -10~70  |
| OS            | Windows Compact 7(CE 7.0)                         |
| 무게            | 1010g   |
| 크기(mm)        | 284(H)*179(V)*53.7(D)                             |
| 방수            | IP65 대응   |
| KC 인증번호       | MSIP-REM-ABH-ATS-<br>M1000DA10W                   |

\* Memory 옵션 : DRAM 1GB DDR3, NAND Flash 1GB

### 3 부분 명칭



| 항목              | 설명   |
|-----------------|--|
| 1 COM1          | COM1 포트 (RS-232C / Female Type D-SUB 9PIN)   |
| 2 COM2          | COM2 포트 (RS-232C / Female Type D-SUB 9PIN)   |
| 3 전원입력 DC-Jack  | φ2.5 DC Jack 형태의 전원 입력 단자                    |
| 4 전원입력 단자대      | 전원을 케이블로 연결 시 사용                             |
| 5 COM4          | COM4 RS485 포트 (RS485)                        |
| 6 COM5          | COM5 포트 (RS-232C / 보드에 있는 3Pin Selector로 선택) |
| 7 Extension I/O | GPIO 외부 확장 입출력 단자                            |
| 8 USB HOST      | USB 호스트 포트 (USB A Type Connector)            |
| 9 USB DEVICE    | USB 디바이스 포트 (USB B Type Connector)           |
| 10 Audio Out    | 스테레오 오디오 출력 단자 (φ3.5)                        |
| 11 LAN          | 10/100/1000Base-T Ethernet 포트 (RJ-45)        |
| 12 SD 카드 slot   | SDHC 최대 32GB, SDXC 최대 2TB 지원                 |
| 13 CAMERA       | 카메라 입력 단자                                    |
| 14 HDMI         | HDMI 연결 단자                                   |
| 15 Mode S/W     | 장치의 Boot Mode 등을 설정 변경 시 사용함                 |
| 16 COM3         | COM3 포트 (RS-232C / Female Type D-SUB 9PIN)   |

### 4 RS-232C 입/출력 커넥터

(COM1, COM2, COM3)

| 커넥터 형태 | 핀번호 | 신호명 |
|--------|-----|-----|
|        | 1   | -   |
|        | 2   | TXD |
|        | 3   | RXD |
|        | 4   | -   |
|        | 5   | GND |
|        | 6   | -   |
|        | 7   | -   |
|        | 8   | -   |
|        | 9   | -   |

### 5 RS-485 입/출력 커넥터 (COM4)

| 커넥터 형태 | 핀번호 | 신호명  |
|--------|-----|------|
|        | 1   | TRX+ |
|        | 2   | TRX- |
|        | 3   | GND  |

주의사항  
항상 전원을 끄고 Extension I/O를 연결/분리 하십시오

### 6 Extension I/O Pin Assign

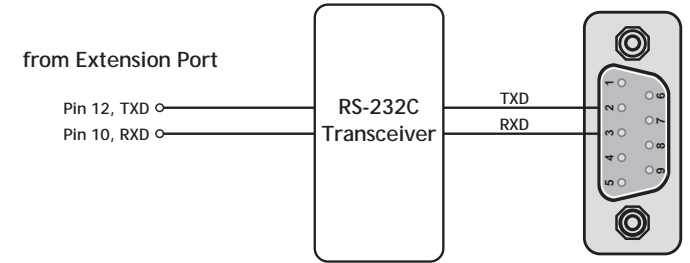
| Function      | Pin 번호 | Function                           |
|---------------|--------|------------------------------------|
| GND           | 1      | 2 AIN0 (GPIO_ADC02)                |
| GND           | 3      | 4 AIN1 (GPIO_ADC03)                |
| GND           | 5      | 6 AIN2 (GPIO_ADC04)                |
| GND           | 7      | 8 AIN3 (GPIO_ADC05)                |
| GND           | 9      | 10 RXD (GPIO_F18, FUNC9)           |
| GND           | 11     | 12 TXD (GPIO_F17, FUNC9)           |
| GND           | 13     | 14 PWM2 (GPIO_F23, FUNC11)         |
| GND           | 15     | 16 PWM1 (GPIO_F22, FUNC11)         |
| GND           | 17     | 18 B7 (GPIO_G03 or I2C SCL(FUNC4)) |
| GND           | 19     | 20 B6 (GPIO_G02 or I2C SDA(FUNC4)) |
| GND           | 21     | 22 B5 (GPIO_D27)                   |
| B4 (GPIO_D26) | 23     | 24 B3 (GPIO_G11)                   |
| B2 (GPIO_G05) | 25     | 26 B1 (GPIO_D14)                   |
| B0 (GPIO_D13) | 27     | 28 GND                             |
| A7 (GPIO_D12) | 29     | 30 A6 (GPIO_D10)                   |
| A5 (GPIO_D09) | 31     | 32 A4 (GPIO_G12)                   |
| A3 (GPIO_G13) | 33     | 34 A2 (GPIO_G16)                   |
| A1 (GPIO_G18) | 35     | 36 A0 (GPIO_G19)                   |
| +5V           | 37     | 38 +5V                             |
| DC-OUT 12~24V | 39     | 40 DC-OUT 12~24V                   |

\*( ) is CPU Functions

### 7 Extension I/O - Signal Specifications

| Name           | Feature                           | Rating           | Notice       |
|----------------|-----------------------------------|------------------|--------------|
| AIN0~AIN3      | A/D Input Port (12bit resolution) | 0V~+3.3V         |              |
| TXD, RXD       | UART Communication Port           | 3.3V TTL Level   | COM6         |
| PWM1,2         | Pulse Width Modulation Output     | 3.3V TTL Level   |              |
| B0~B7, A0~A7   | GPIO Port                         | 3.3V TTL Level   | Bi-direction |
| +5V            | DC +5V Regulated Output           | 300mA max.       |              |
| DC OUT(12~24V) | DC +12~+24V Unregulated Out       | +12~+24V Operate | DC Adaptor   |

### 8 Extension I/O - RS-232(COM6) Connection



### 9 모드 스위치



(1) Boot Mode Setting

| S/W 1 | S/W 2 | 설명                              |
|-------|-------|---------------------------------|
| OFF   | OFF   | Nand Memory Boot Mode (Default) |
| ON    | OFF   | USB Device Boot Mode            |

(2) COM3 Mode Setting

| S/W 3 | 설명                              |
|-------|---------------------------------|
| OFF   | RS-232C Serial 통신포트로사용(Default) |
| ON    | Debug Mode 사용                   |

(3) AutoRun Mode Setting

| S/W 4 | 설명                                    |
|-------|---------------------------------------|
| OFF   | Windows 개발 환경(Default)                |
| ON    | AutoRun.inf 환경설정 파일에서 설정한 프로그램으로 자동실행 |