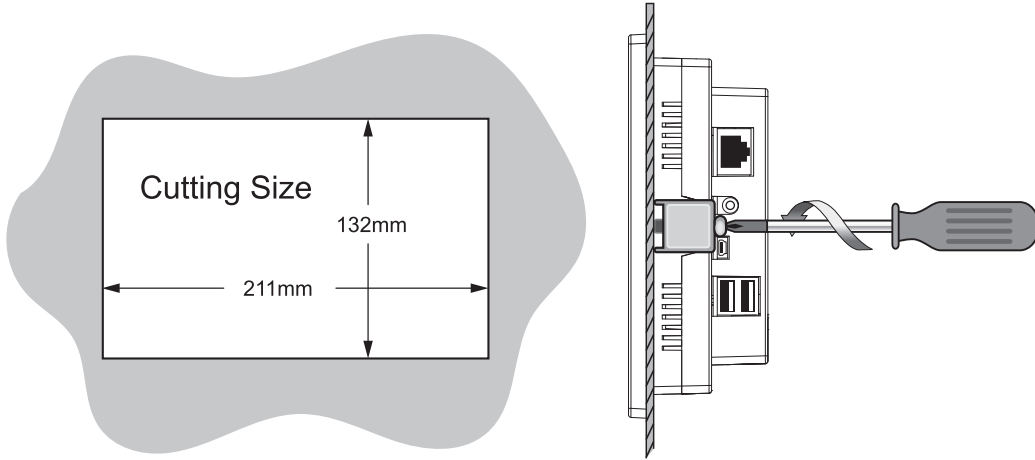


10 패널 장착 방법



- ❶ 패널 컷 사이즈에 맞게 타공을 한다.
- ❷ 패널 고정용 브래킷을 제품의 몸체에 삽입한다.
- ❸ 고정용 브래킷 나사를 조여 고정시킨다.

※ 전동드릴등을 이용하여 무리하게 힘을 주어 조이지 않으셔도 됩니다.

11 품질 보증 및 A/S 안내

❶ 보증 범위

본 제품의 보증기간은 구매일로부터 1년 입니다.
하자보증은 정상적인 마모의 경우는 해당하지 않으며, 제품이 제작사에서 인정하지 않은 사람에 의해 열리거나 수리가 된 경우, 제품 오남용, 습도, 열에 노출의 경우, 지침서를 준수하지 않는 경우 보증 범위에서 제외됩니다.

❷ 하자보증 요청

하자 보증기간 동안 제품의 결점이 생길 경우 제작사에 문의하거나 제작사로 제품을 하자 설명과 함께 제작자가 제공한 주소로 반송해야 합니다. 하자 보증 요청이 타당하다고 판단되는 경우 제작사는 제품을 수리 후 재 반송합니다.

❸ 책임의 한계

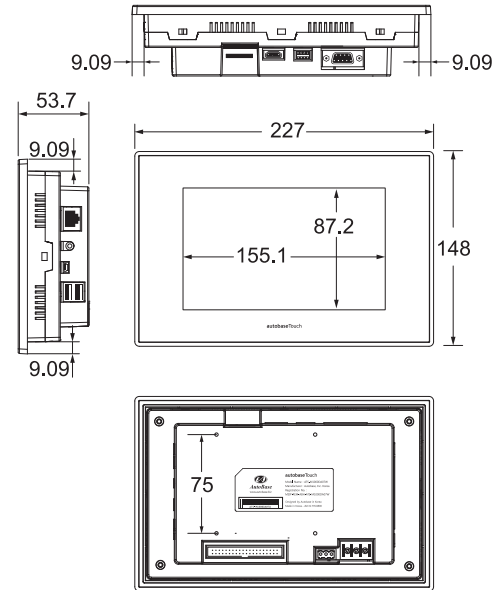
제작사와 공급업자는 직접, 간접적인 이유로 장비가 오작동이나 훼손이 되었을 경우에 대해 책임을 지지 않으며 제작사 및 공급업자의 전체 책임은 제품 실지급 총액으로 제한합니다.

❹ 법적 권리

하자 보증이 제한되더라도 제품 판매에 관한 국가 법률에서 지정하는 법적 권리에 영향을 미치지 않습니다. 하자 보증 제한은 다른 사람에게 이전할 수 없습니다. 하자 보증 제한 조항은 명시적 또는 함축적, 서면 또는 구두로 한 기타 다른 하자 보증을 대신합니다.



1 외관과 크기



Unit : mm

2 하드웨어 사양

항목	모델명
	ATS-M1000DA07W 24bit
제품개요	7" 터치패널 컴퓨터
디스플레이	7인치 WVGA(16:9, 800*480), LED
Touch Screen	4선 압력식
메인 보드	AB-M1000DA7
CPU	Cortex-A9 Dual 1,000MHz
Memory	DRAM 512MB DDR3, NAND Flash 512MB
Audio	내장 Speaker, Audio Out (MIC : 옵션)
Ethernet	1 Port (Gigabit)
Serial Port	4 Ports (RS-232C 3 Ports, RS-485/232C 1 Port)
SD-Slot	1 Slot (SDHC 최대 32GB, SDXC 최대 2TB 지원)
HDMI 1.4	1 Port
USB	USB Host 2 Ports, USB Device 1 Port
Extension I/O	GPIO(16EA), PWM(2ch), A/D Converter(4ch), UART
전원입력	DC 12~24V
소비전력	7W
동작온도	-10~70
OS	Windows Compact 7(CE 7.0)
무게	610g
크기(mm)	227(H)*148(V)*53.7(D)
방수	IP67 대응
KC 인증번호	MSIP-REM-ABH-ATS- M1000DA07W

* Memory 옵션 : DRAM 1GB DDR3, NAND Flash 1GB

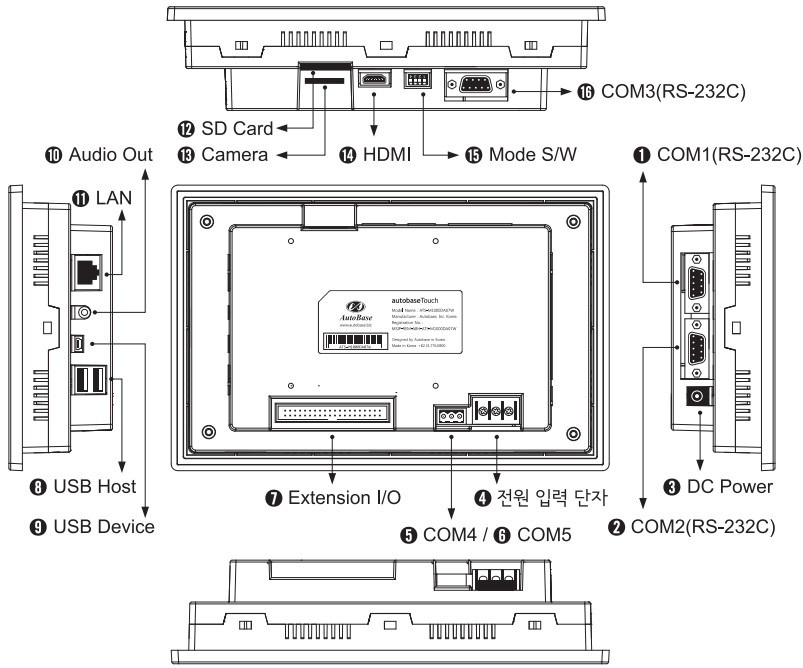
* 이 기기는 업무용 환경에서 사용할 목적으로 적합성평가를 받은 기기로서 가정용 환경에서 사용하는 경우 전자간섭의 우려가 있습니다.



주식회사 오토베이스

경기도 성남시 중원구 사기막골로 124 SK테크노파크 비즈센터 1201호
대표전화:(031)776-0800 / 팩스:(031)776-0802 / http://www.autobase.biz

3 부분 명칭



항목	설명
1 COM1	COM1 포트 (RS-232C / Female Type D-SUB 9PIN)
2 COM2	COM2 포트 (RS-232C / Female Type D-SUB 9PIN)
3 전원입력 DC-Jack	φ2.5 DC Jack 형태의 전원 입력 단자
4 전원입력 단자대	전원을 케이블로 연결 시 사용
5 COM4	COM4 RS485 포트 (RS485) - PU/PD 270ohm
6 COM5	COM5 포트 (RS-232C / 보드에 있는 3Pin Selector로 선택)
7 Extension I/O	GPIO 외부 확장 입출력 단자
8 USB HOST	USB 호스트 포트 (USB A Type Connector)
9 USB DEVICE	USB 디바이스 포트 (USB B Type Connector)
10 Audio Out	스테레오 오디오 출력 단자 (φ3.5)
11 LAN	10/100/1000Base-T Ethernet 포트 (RJ-45)
12 SD 카드 slot	SDHC 최대 32GB, SDXC 최대 2TB 지원
13 CAMERA	카메라 입력 단자
14 HDMI	HDMI 연결 단자
15 Mode S/W	장치의 Boot Mode 등을 설정 변경 시 사용함
16 COM3	COM3 포트 (RS-232C / Female Type D-SUB 9PIN)

4 RS-232C 입/출력 커넥터

(COM1, COM2, COM3)

커넥터 형태	핀번호	COM1/COM3	COM2
	1	-	-
	2	TXD	TXD
	3	RXD	RXD
	4	-	-
	5	GND	GND
	6	-	-
	7	-	CTS
	8	-	RTS
	9	-	-

5 RS-485 입/출력 커넥터 (COM4)

커넥터 형태	핀번호	신호명
	1	TRX+
	2	TRX-
	3	GND



주의사항

항상 전원을 끄고 Extension I/O를 연결/분리 하십시오

6 Extension I/O Pin Assign

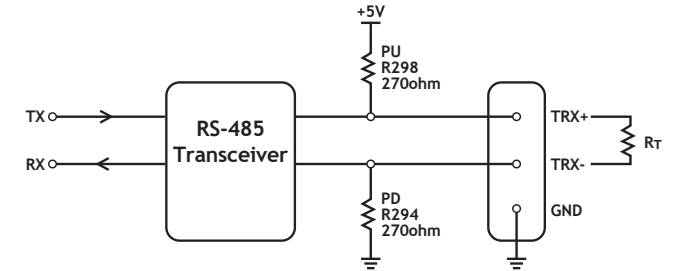
Function	Pin 번호	Function
GND	1	2 AIN0 (GPIO_ADC02)
GND	3	4 AIN1 (GPIO_ADC03)
GND	5	6 AIN2 (GPIO_ADC04)
GND	7	8 AIN3 (GPIO_ADC05)
GND	9	10 RXD (GPIO_F18, FUNC9)
GND	11	12 TXD (GPIO_F17, FUNC9)
GND	13	14 PWM2 (GPIO_F23, FUNC11)
GND	15	16 PWM1 (GPIO_F22, FUNC11)
GND	17	18 B7 (GPIO_G03 or I2C SCL(FUNC4))
GND	19	20 B6 (GPIO_G02 or I2C SDA(FUNC4))
GND	21	22 B5 (GPIO_D27)
B4 (GPIO_D26)	23	24 B3 (GPIO_G11)
B2 (GPIO_G05)	25	26 B1 (GPIO_D14)
B0 (GPIO_D13)	27	28 GND
A7 (GPIO_D12)	29	30 A6 (GPIO_D10)
A5 (GPIO_D09)	31	32 A4 (GPIO_G12)
A3 (GPIO_G13)	33	34 A2 (GPIO_G16)
A1 (GPIO_G18)	35	36 A0 (GPIO_G19)
+5V	37	38 +5V
DC-OUT 12~24V	39	40 DC-OUT 12~24V

*() is CPU Functions

7 Extension I/O - Signal Specifications

Name	Feature	Rating	Notice
AIN0~AIN3	A/D Input Port (12bit resolution)	0V~+3.3V	
TXD, RXD	UART Communication Port	3.3V TTL Level	COM6
PWM1,2	Pulse Width Modulation Output	3.3V TTL Level	
B0~B7, A0~A7	GPIO Port	3.3V TTL Level	Bi-direction
+5V	DC +5V Regulated Output	300mA max.	
DC OUT(12~24V)	DC +12~+24V Unregulated Out	+12V~+24V Operate	DC Adaptor

8 RS-485(COM4) Port



* Multi-drop 에서 Slave로 사용시 PU/PD 저항을 제거하고 사용해야 할 수도 있습니다.

9 모드 스위치

(1) Boot Mode Setting

S/W 1	S/W 2	설명
OFF	OFF	Nand Memory Boot Mode (Default)
ON	OFF	USB Device Boot Mode

(2) COM3 Mode Setting

S/W 3	설명
OFF	RS-232C Serial 통신포트로사용(Default)
ON	Debug Mode 사용

(3) AutoRun Mode Setting

S/W 4	설명
OFF	Windows 개발 환경(Default)
ON	AutoRun.inf 환경설정 파일에서 설정한 프로그램으로 자동실행