

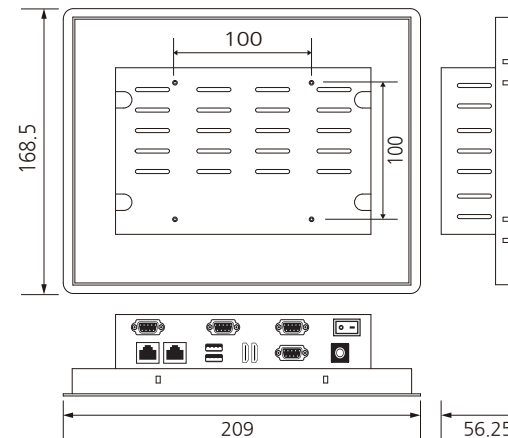


2 ATM-4C08C의 하드웨어 사양

항목	모델명
	ATM-4C08C
제품개요	8" 터치패널 컴퓨터
디스플레이	8인치 (800*600), LED
CPU	Intel® Celeron® J1900 Quad Core 2.0GHz (Up to 2.4GHz)
Touch Screen	4 Wire Resistive
주메모리	DDR3L 1333MHz 4GB or 8GB
보조기억장치 (Option)	mSATA 128GB (Max read:500MB/s Write:450MB/s) mSATA 256GB (Max read:500MB/s Write:450MB/s)
Graphic Controller	Intel HD Controller
외부 화면 출력	HDMI 2 Ports
Serial Port	4 Ports (RS-232C 3 Ports RS485 1 Ports)
Ethernet	Dual Gigabit Ethernet (10/100/1000Mbps/s) LAN 2 Ports
USB	USB 2.0 1 Port, USB 3.0 1 Port
키보드/마우스	USB 형식
CD-Rom	없음
OS	Windows 10 IoT Enterprise(32/64bit)
Utility	UWF(OS보호)/ Recovery(공장초기화 복구) Software
입력전원	DC 12V(Only)
무게	1,460g
크기(mm)	209(H)*168.5(V)*56.25(D)
전면방수	IP65 대응
인증번호	R-R-ABH-ATM-08C

1 외관과 크기

Unit : mm

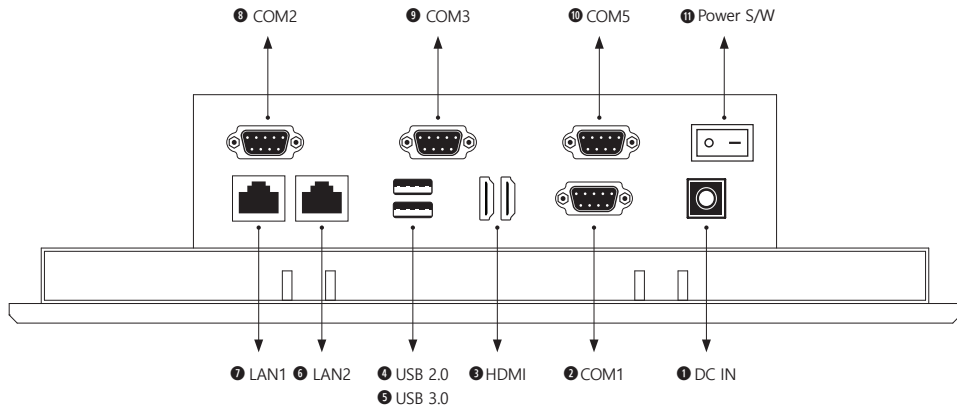


* 옵션

보조기억장치	mSATA 128GB를 mSATA 256GB로 교체
--------	---------------------------------

* 이 기기는 업무용 환경에서 사용할 목적으로 적합성평가를 받은 기기로서 가정용 환경에서 사용하는 경우 전자간섭의 우려가 있습니다.

3 ATM-4C08C의 부분 명칭



항목	설명
1 DC IN	DC 12V 전원 입력 단자
2 COM1	RS-232C Serial COM1 포트
3 HDMI	HDMI 연결단자
4 USB 2.0	USB 2.0 포트
5 USB 3.0	USB 3.0 포트
6 LAN2	10/100/1000 Base-T Ethernet 포트 (RJ-45)
7 LAN1	10/100/1000 Base-T Ethernet 포트 (RJ-45)
8 COM2	RS-232C Serial COM2 포트
9 COM3	RS-232C Serial COM3 포트
10 COM5	RS-485 Serial COM5 포트
11 Power S/W	전원 스위치

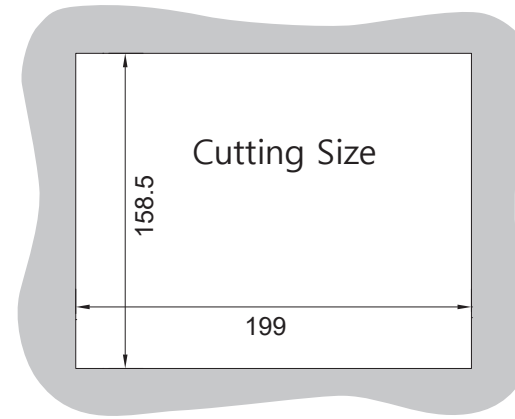
4 RS-232C 입/출력 커넥터 (COM1, COM2, COM3)

커넥터 형태	핀번호	신호명
	1	DCD
	2	RXD
	3	TXD
	4	DTR
	5	GND
	6	DSR
	7	RTS
	8	CTS
	9	RI

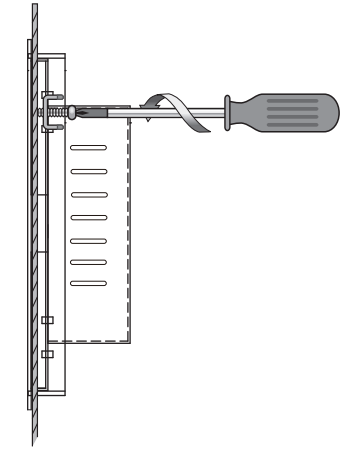
5 RS485 입/출력 커넥터 (COM5)

커넥터 형태	핀번호	신호명
	1	TRX+
	2	TRX-
	3	.
	4	.
	5	.
	6	.
	7	.
	8	.
	9	.

5 패널 장착 및 고정 방법



Unit : mm



- 1 패널 컷 사이즈에 맞게 타공을 한다.
- 2 고정용 브라킷을 제품에 삽입한 후 나사를 조여 고정한다.

6 품질 보증 및 A/S 안내

1 보증 범위

본 제품의 보증기간은 구매일로부터 1년 입니다.
 하자보증은 정상적인 마모의 경우는 해당하지 않으며,
 제품이 제작사에서 인정하지 않은 사람에 의해 열리거나
 수리가 된 경우, 제품 오남용, 습도, 열에 노출의 경우,
 지침서를 준수하지 않는 경우 보증 범위에서 제외됩니다.

3 책임의 한계

제작사와 공급업자는 직접, 간접적인 이유로 장비가
 오작동이나 훼손이 되었을 경우에 대해 책임을 지지
 않으며 제작사 및 공급업자의 전체 책임은 제품 설치급
 총액으로 제한합니다.

2 하자보증 요청

하자 보증기간 동안 제품의 결점이 생길 경우 제작사에
 문의하거나 제작사로 제품을 하자 설명과 함께 제작자가
 제공한 주소로 반송해야 합니다. 하자 보증 요청이
 타당하다고 판단되는 경우 제작사는 제품을 수리 후
 재반송합니다.

4 법적 권리

하자 보증이 제한되더라도 제품 판매에 관한 국가
 법률에서 지정하는 법적 권리에 영향을 미치지 않습니다.
 하자 보증 제한은 다른 사람에게 이전할 수 없습니다.
 하자 보증 제한 조항은 명시적 또는 함축적, 서면 또는
 구두로 한 기타 다른 하자 보증을 대신합니다.