

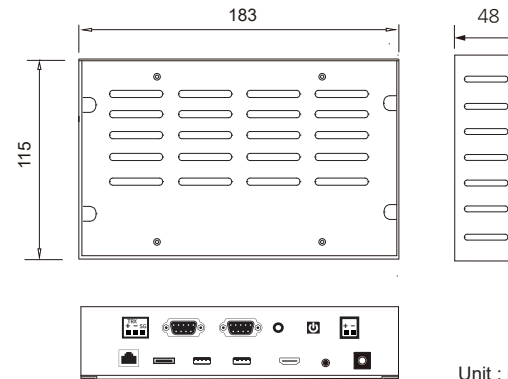
# autobase Box PC

ATL-1BH



ATL-1BH

## 1 외관과 크기



## 2 ATL-1BH의 하드웨어 사양

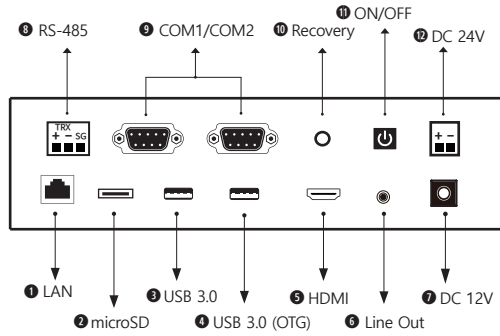
항목	모델명
	ATL-1BH
제품개요	Box PC
CPU	Quad core Cortex-A55 2.0GHz
주메모리	On-board 2G LPDDR4
보조기억장치 (Option)	On-board eMMC 16G (5.1 high-speed storage)  support microSD card (Max 128G optional)
Graphic Controller	Quad Core GPU Mail-T764
외부 화면 출력	HDMI 1 Port
Serial Port	Isolated 3 Ports (RS-232C 2 Ports, RS-485 1 Port)
Ethernet	Gigabit Ethernet (10/100/1000Mbps/s) LAN 1 Port
USB	USB 3.0 2 Ports (OTG 1 port 포함)
키보드/마우스	USB 형식
OS	Linux (Lubuntu embedded 22.04)
입력전원	DC 12V(φ2.5 DC Jack)  DC 24V(terminal)
소비전력	6.2W
무게	680g
크기(mm)	183(W)*115(H)*48(D)
인증번호	R-R-ABH-ATL-H
인증	KC, CE

### \* 옵션

-	-
---	---

\* 이 기기는 업무용 환경에서 사용할 목적으로 적합성평가를 받은 기기로서 가정용 환경에서 사용하는 경우 전자간섭의 우려가 있습니다.

### 3 ATL-1BH의 부분 명칭



항목	설명
1 LAN	10/100/1000 Base-T Ethernet 포트 (RJ-45)
2 microSD	microSD Card 슬롯
3 USB 3.0	USB 3.0 포트
4 USB 3.0 (OTG)	USB 3.0 포트 (OTG)
5 HDMI	HDMI 연결 단자
6 Line Out	Audio 출력 포트
7 DC 12V	φ2.5 DC Jack 형태의 전원 어댑터 입력 단자 (12V only)
8 RS-485	RS-485 Serial 포트 (ttyS8)
9 COM1/COM2	RS-232 Serial 포트(COM1 : ttyS5, COM2 : ttyS9)
10 Recovery	Recovery 스위치
11 ON/OFF	전원 스위치
12 DC 24V	전원을 케이블로 연결 시 사용 (24V only)

### 4 RS-232C 입/출력 커넥터 (COM1, COM2)

커넥터 형태	핀번호	신호명
	1	
	2	RXD
	3	TXD
	4	
	5	GND
	6	
	7	
	8	
	9	

### 5 RS-485 입/출력 커넥터

커넥터 형태	핀	신호명
	+	TRX+
	-	TRX-
	SG	Signal Ground

### 5 품질 보증 및 A/S 안내

#### 1 보증 범위

본 제품의 보증기간은 구매일로부터 1년 입니다.  
 하자보증은 정상적인 마모의 경우는 해당하지 않으며,  
 제품이 제작사에서 인정하지 않은 사람에 의해 열리거나  
 수리가 된 경우, 제품 오남용, 습도, 열에 노출의 경우,  
 지침서를 준수하지 않는 경우 보증 범위에서 제외됩니다.

#### 2 하자보증 요청

하자 보증기간 동안 제품의 결점이 생길 경우 제작사에  
 문의하거나 제작사로 제품을 하자 설명과 함께 제작자가  
 제공한 주소로 반송해야 합니다. 하자 보증 요청이  
 타당하다고 판단되는 경우 제작사는 제품을 수리 후  
 재반송합니다.

#### 3 책임의 한계

제작사와 공급업자는 직접, 간접적인 이유로 장비가  
 오작동이나 훼손이 되었을 경우에 대해 책임을 지지  
 않으며 제작사 및 공급업자의 전체 책임은 제품 실지급  
 총액으로 제한합니다.

#### 4 법적 권리

하자 보증이 제한되더라도 제품 판매에 관한 국가  
 법률에서 지정하는 법적 권리에 영향을 미치지 않습니다.  
 하자 보증 제한은 다른 사람에게 이전할 수 없습니다.  
 하자 보증 제한 조항은 명시적 또는 함축적, 서면 또는  
 구두로 한 기타 다른 하자 보증을 대신합니다.

### ※ 베사홀 고정 시 주의사항

