

2 ATL-1B15C의 하드웨어 사양

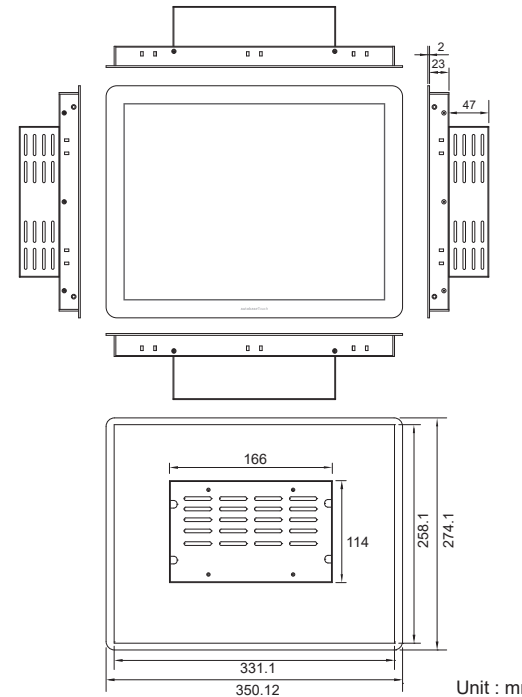
항목	모델명
	ATL-1B15C
제품개요	15" 터치패널 컴퓨터
디스플레이	15인치 (1024*768), LED
CPU	Quad core Cortex-A55 2.0GHz
Touch Controller	4 Wire Resistive
주메모리	On-board 2G LPDDR4
보조기억장치 (Option)	On-board eMMC 16G (5.1 high-speed storage) support microSD card (Max 128G optional)
Graphic Controller	Quad Core GPU Mail-T764
외부 화면 출력	HDMI 1 Port
Serial Port	Isolated 3 Ports (RS-232C 2 Ports, RS-485 1 Port)
Ethernet	Gigabit Ethernet (10/100/1000Mbps/s) LAN 1 Ports
USB	USB 3.0 2 Ports (OTG 1 port 포함)
키보드/마우스	USB 형식
OS	Linux (Lubuntu embedded 22.04)
입력전원	DC 12V(φ2.5 DC Jack) DC 24V(terminal)
소비전력	18.4W
무게	3,100g
크기(mm)	350.12(W)*274.1(H)*69.7(D)
전면방수	IP65 대응
인증번호	R-R-ABH-ATL-15C
인증	KC, CE

* 옵션

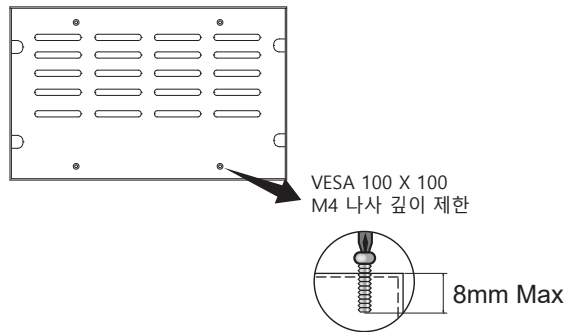
* 이 기기는 업무용 환경에서 사용할 목적으로 적합성평가를 받은 기기로서 가정용 환경에서 사용하는 경우 전자간섭의 우려가 있습니다.



1 외관과 크기



※ 베사홀 고정 시 주의사항



VESA 100 X 100
M4 나사 깊이 제한

8mm Max

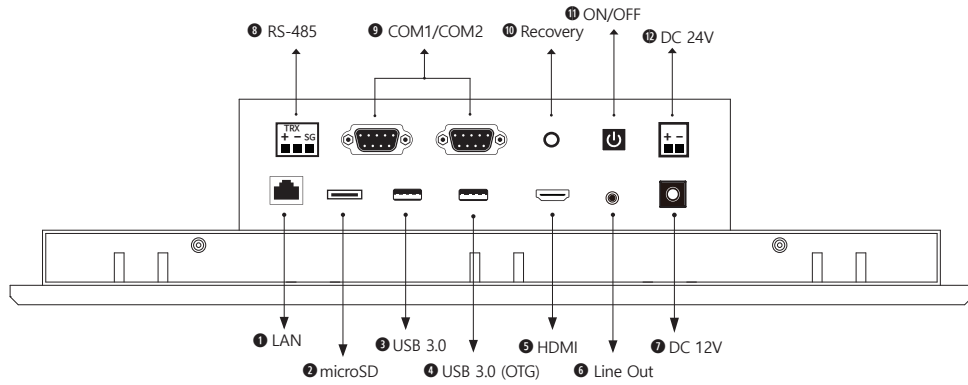


주식회사 오토베이스

경기도 성남시 중원구 사기막골로 124 SKn테크노파크 비즈센터 1201호
대표전화:(031)776-0800 / 팩스:(031)776-0802 / <http://www.autobase.biz>

Unit : mm

3 ATL-15의 부분 명칭



항목	설명
1 LAN	10/100/1000 Base-T Ethernet 포트 (RJ-45)
2 microSD	microSD Card 슬롯
3 USB 3.0	USB 3.0 포트
4 USB 3.0 (OTG)	USB 3.0 포트 (OTG)
5 HDMI	HDMI 연결 단자
6 Line Out	Audio 출력 포트
7 DC 12V	φ2.5 DC Jack 형태의 전원 어댑터 입력 단자 (12V only)
8 RS-485	RS-485 Serial 포트 (ttyS8)
9 COM1/COM2	RS-232 Serial 포트(COM1 : ttyS5, COM2 : ttyS9)
10 Recovery	Recovery 스위치
11 ON/OFF	전원 스위치
12 DC 24V	전원을 케이블로 연결 시 사용 (24V only)

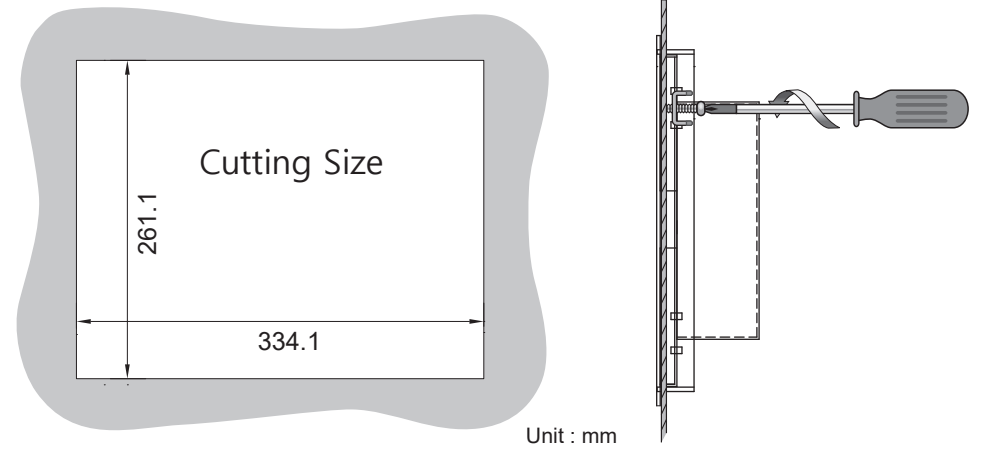
4 RS-232C 입/출력 커넥터 (COM1, COM2)

커넥터 형태	핀번호	신호명
	1	
	2	RXD
	3	TXD
	4	
	5	GND
	6	
	7	
	8	
	9	

5 RS-485 입/출력 커넥터

커넥터 형태	핀	신호명
	+	TRX+
	-	TRX-
	SG	Signal Ground

5 패널 장착 및 고정 방법



- 1 패널 컷 사이즈에 맞게 타공을 한다.
- 2 고정용 브라킷을 제품에 삽입한 후 나사를 조여 고정한다.

6 품질 보증 및 A/S 안내

1 보증 범위

본 제품의 보증기간은 구매일로부터 1년 입니다.
 하자보증은 정상적인 마모의 경우는 해당하지 않으며,
 제품이 제작사에서 인정하지 않은 사람에 의해 열리거나
 수리가 된 경우, 제품 오남용, 습도, 열에 노출의 경우,
 지침서를 준수하지 않는 경우 보증 범위에서 제외됩니다.

2 하자보증 요청

하자 보증기간 동안 제품의 결점이 생길 경우 제작사에
 문의하거나 제작사로 제품을 하자 설명과 함께 제작자가
 제공한 주소로 반송해야 합니다. 하자 보증 요청이
 타당하다고 판단되는 경우 제작사는 제품을 수리 후
 재반송합니다.

3 책임의 한계

제작사와 공급업자는 직접, 간접적인 이유로 장비가
 오작동이나 훼손이 되었을 경우에 대해 책임을 지지
 않으며 제작사 및 공급업자의 전체 책임은 제품 설치급
 총액으로 제한합니다.

4 법적 권리

하자 보증이 제한되더라도 제품 판매에 관한 국가
 법률에서 지정하는 법적 권리에 영향을 미치지 않습니다.
 하자 보증 제한은 다른 사람에게 이전할 수 없습니다.
 하자 보증 제한 조항은 명시적 또는 함축적, 서면 또는
 구두로 한 기타 다른 하자 보증을 대신합니다.