



AutoBase Programmable Logic Controller

AIC-PL8T Series

TD-AICPL8T

1 AIC-PL8T Series 사양

Feature	Notice	PL8T-C	PL8T-D	PL8T-E	PL8T-F
CPU	32bit-ARM Cortex-M4 120MHz	•	•	•	•
Flash	512Kbytes	•	•	•	•
SRAM	128Kbytes	•	•	•	•
DI 0~3	4 Digital Input Isolated	DC12~24V/4mA	•	•	•
DO 0~1	2 Digital Output(Relay) Isolated	DC10V~24V/2A AC220V/2A	•	•	•
AI 0~1	2 Analog Input	Temperature (NTC-10K)	•	•	•
LOADER	COM	TX, RX, GND	•	•	•
*RS-232C	COM	TX, RX, GND	•	•	•
*RS-485	(RS-232C or RS-485)	TX+, TX-, FG	•	•	•
LAN	10/100MB Ethernet	RJ45		•	•

*RS-232C와 RS-485 중 한 가지만 선택하여 사용할 수 있습니다.

2 특징

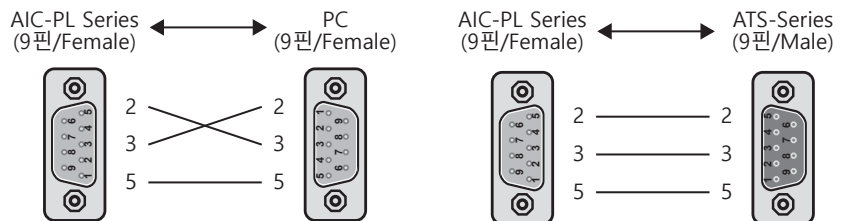
구분	항목
보안성	완벽한 암호화로 안전한 통신 보장(AES, ARIA 암호화 엔진 내장) 산업용 표준 통신 프로토콜 Modbus TCP 및 Serial 통신 기본 제공 (SCADA, AutoBase Touch, PLC와 연결 용이)
기능성	Ladder 방식의 제어로직 툴 제공으로 사용자가 직접 프로그램 작성 AIC-PL Series 없이 사용자가 작성한 프로그램 검증 가능(동일 동작 시뮬레이터 제공) RS-232C, RS-485, LAN 등 다양한 방식으로 외부 데이터 인터페이스 제공 2개의 RS-232C 포트로 콘솔, 통신, 다운로드 기능을 모두 지원(자동 통신 인식)
편의성	통신 케이블만 연결하여 바로 통신 가능(자동 스테이션 인식)
신뢰성	Surge 3kV, EFT/B 3kV, Impulse noise 3kV, 기타 진동 및 온도등 신뢰성 시험 기준이 PLC에 준함

3 사용 소프트웨어

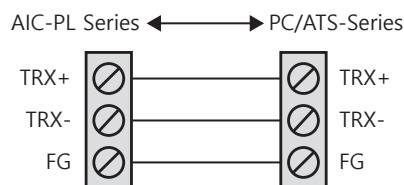
AIC_Studio 버전 2.4.0 이상 <http://www.autobase.biz/AIC-PL8.html>

4 주변기기의 확인(별도 구매)

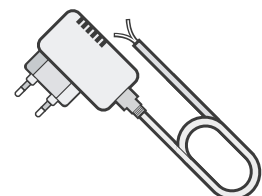
1) RS-232C/LOADER 케이블



2) RS-485 케이블



3) 전원 : DC12~24V Adapter



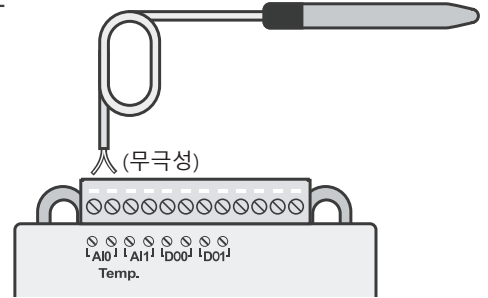
5 규격

구분	항목	규격
디지털 입력	입력 점수	4점
	절연 방식	포토 커플러 절연
	정격입력 전압/전류	DC12~24V/4mA
	사용 전압 범위	DC10.4~24.6V(리플률 5%이내)
	출력 점수	2점
디지털 출력	절연 방식	릴레이 절연
	정격 부하 전압/전류	DC24V/2A(저항부하)
		AC220V/2A(COSΦ=1), 3A/COM
	최소 부하 전압/전류	DC5V/1mA
	최대 부하 전압/전류	AC250V, DC30V/3A
수명		DC24V/1A, AC220/1A(COSΦ=0.7)
		10만회 이상
아날로그 입력	입력 점수	2점
	종류	NTC-10K(무극성)
	온도측정 범위	-40~90°C
	사용 온도	0~55°C
일반 규격	보관 온도	-25~+70°C
	사용 습도	5~95%RH, 이슬이 맺히지 않는 조건
	보관 습도	5~95%RH, 이슬이 맺히지 않는 조건
	동작 전원	DC12~24V
	소비 전류	<20mA

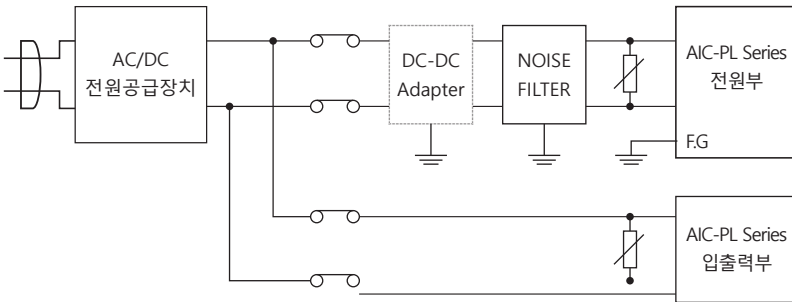
6 통신 포트 구성

구분	구성
RS-232C	기본설정 : Modbus RTU / 115200, 0, NONE, 0
	AOB Auto, AOB ASCII, AOB Binary, Modbus RTU 설정, 통신 속도 및 파라메타 설정 가능
	초기 콘솔로 동작, 통신 데이터 인식으로 자동 전환
RS-485	RS-232C를 연결하지 않으면 자동으로 인식하여 동작
	기본설정 : Modbus RTU / 115200, 8, NONE, 0
	AOB Auto, AOB ASCII, AOB Binary, Modbus RTU 설정, 통신 속도 및 파라메타 설정 가능
LOADER	AOB Auto / 115200, 8, NONE, 0으로 고정
	AIC_Studio와 통신을 통해 제어기 설정 및 다운로드
LAN	초기 콘솔로 동작, 통신 데이터 인식으로 자동 전환
	기본설정 : Modbus TCP / 192.168.0.100:502
	AOB Auto, AOB ASCII, AOB Binary, Modbus TCP 설정, IP 및 통신 포트 설정 가능

7 센서 결선도



8 전원 배선



- 전원이 정격전압을 만족하지 않는 경우 DC-DC Adapter 접속.
- 선간 및 대지간 노이즈가 작은 전원 연결. 노이즈가 많은 경우 절연 DC-DC Adapter 접속.
- AIC-PL Series의 전원부와 입출력부 및 기타 기기 계통 분리.
- 접지 배선은 3중접지(접지저항 100Ω이하)를 하며, 접지용 전선을 2mm²이상 사용. 단, 접지에 따라 오동작하는 경우 접지 분리.

* 이 기기는 업무용 환경에서 사용할 목적으로 적합성평가를 받은 기기로서 가정용 환경에서 사용하는 경우 전자간섭의 우려가 있습니다.

9 품질 보증 및 A/S 안내

1 보증 범위

본 제품의 보증기간은 구매일로부터 1년 입니다.
하자보증은 정상적인 마모의 경우는 해당하지 않으며, 제품이 제작사에서 인정하지 않은 사람에 의해 열리거나 수리가 된 경우, 제품 오남용, 습도, 열에 노출의 경우, 지침서를 준수하지 않는 경우 보증 범위에서 제외됩니다.

2 하자보증 요청

하자 보증기간 동안 제품의 결점이 생길 경우 제작사에 문의하거나 제작사로 제품을 하자 설명과 함께 제작자가 제공한 주소로 반송해야 합니다. 하자 보증 요청이 타당하다고 판단되는 경우 제작사는 제품을 수리 후 재 반송합니다.

3 책임의 한계

제작사와 공급업자는 직접, 간접적인 이유로 장비가 오작동이나 훼손이 되었을 경우에 대해 책임을 지지 않으며 제작사 및 공급업자의 전체 책임은 제품 실질급 총액으로 제한합니다.

4 법적 권리

하자 보증이 제한되더라도 제품 판매에 관한 국가 법률에서 지정하는 법적 권리에 영향을 미치지 않습니다. 하자 보증 제한은 다른 사람에게 이전할 수 없습니다. 하자 보증 제한 조항은 명시적 또는 함축적, 서면 또는 구두로 한 기타 다른 하자 보증을 대신합니다.



AutoBase

주식회사 오토베이스

경기도 성남시 중원구 사기막골로 124
SKn테크노파크 비즈센터 1201호
전화:(031)776-0800 / 팩스:(031)776-0802
autobasekr@gmail.com
http://www.autobase.biz